



Robert Haken

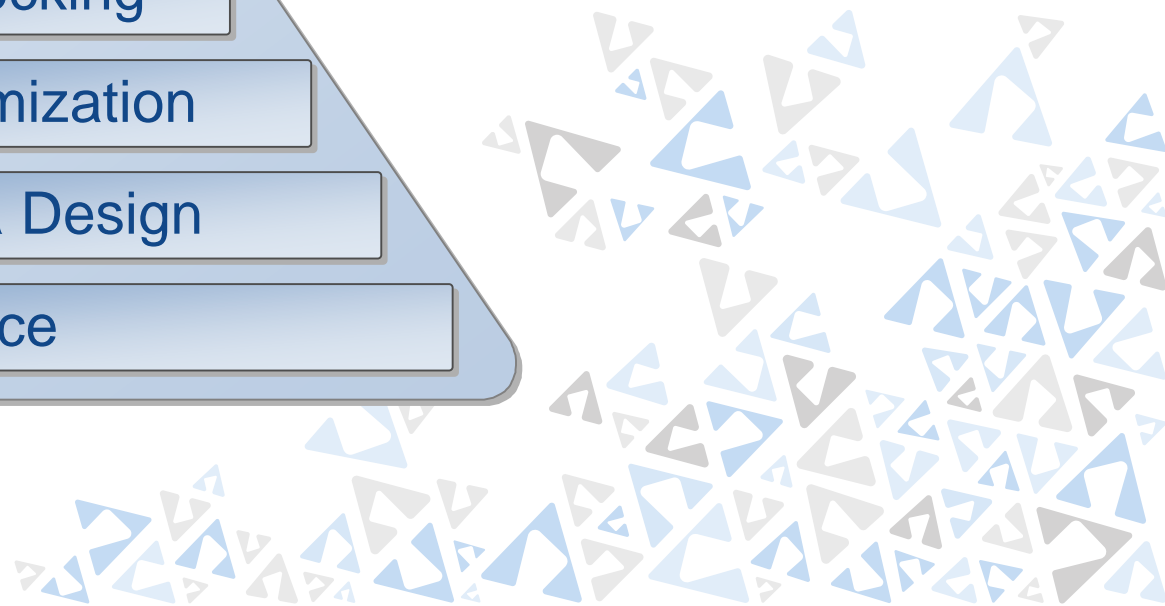
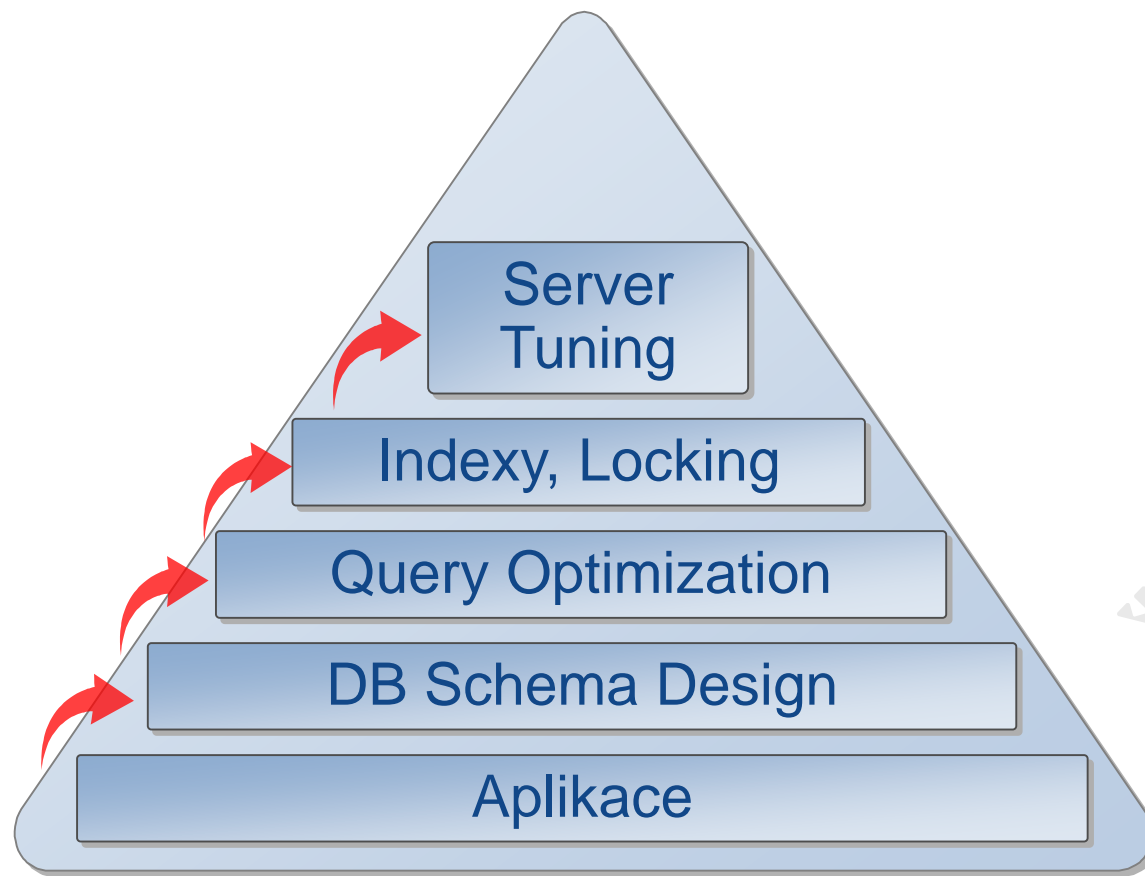
software & cloud architect, HAVIT, s.r.o.

haken@havit.cz, @RobertHaken, <https://knowledge-base.havit.cz> + .eu

Microsoft MVP: Development, MCT, MCSD, MCSE

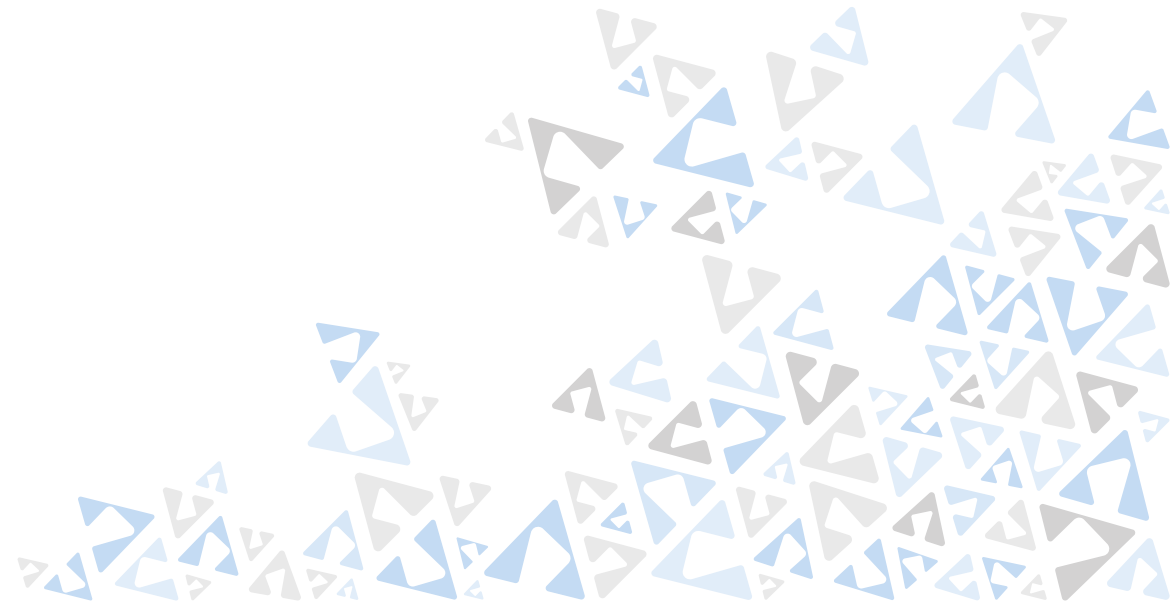
Optimalizace SQL dotazů

Cílení



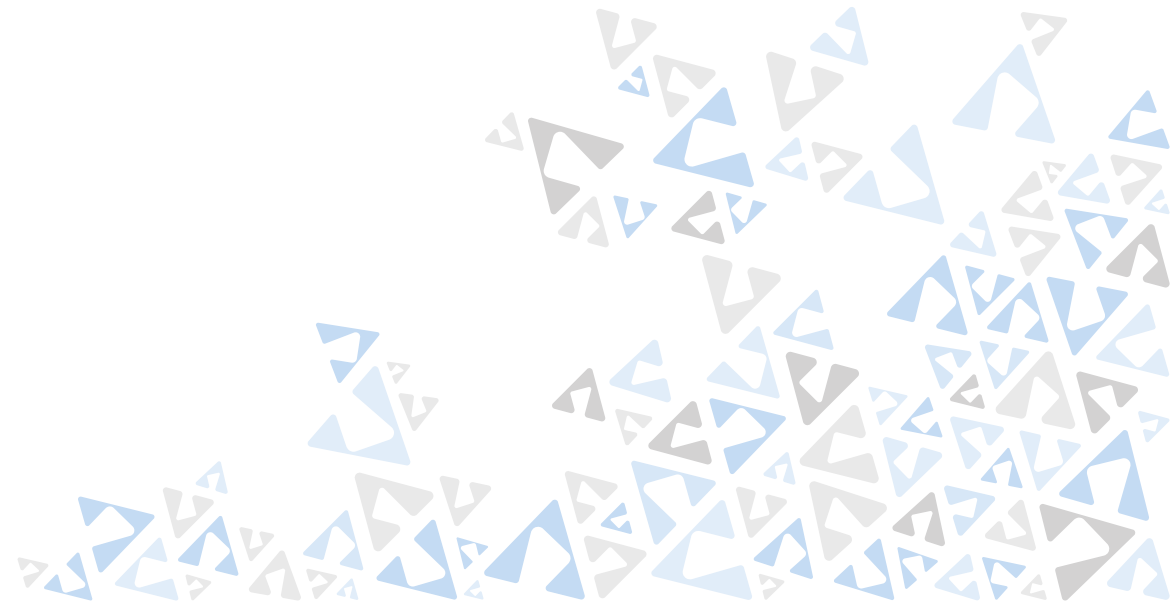
Aplikace

- Connection Pooling
- SQL Injection
- cachování
- kontext aplikace (single/multi-user, intra/public, ...)
- objem přenášených dat
- zpracování SQL server vs. aplikace



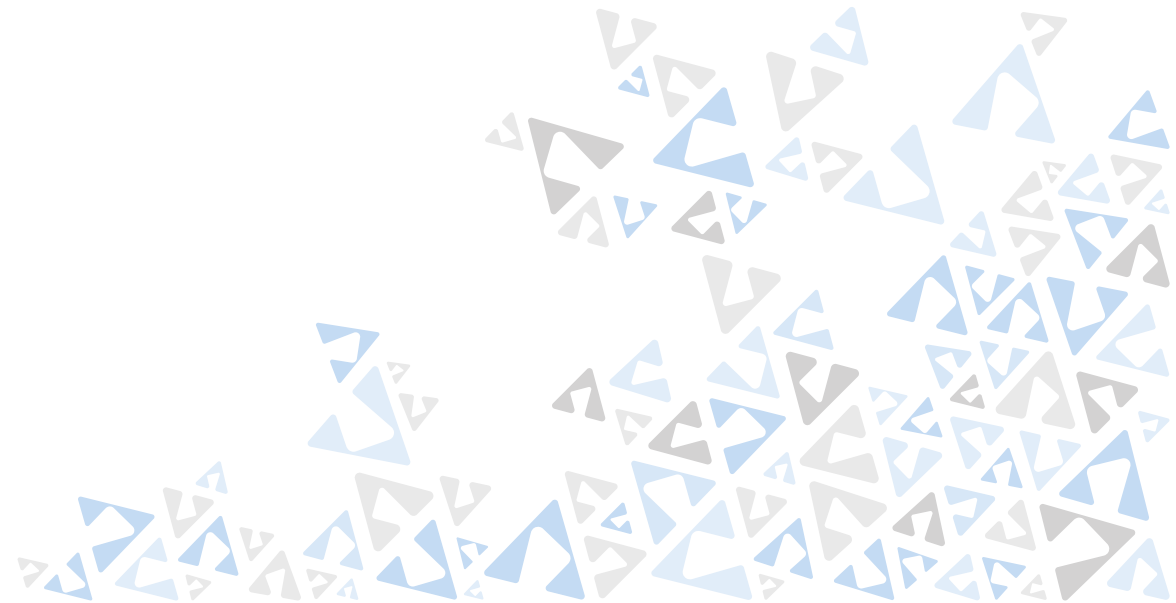
DB Schema

- Přirozená míra normalizace
- Schema smell
 - chybějící klíče PK, FK
 - nesprávné datové typy
 - redundance
 - závislost na jiném klíči než PK
 - magic numbers
 - preventivní denormalizace

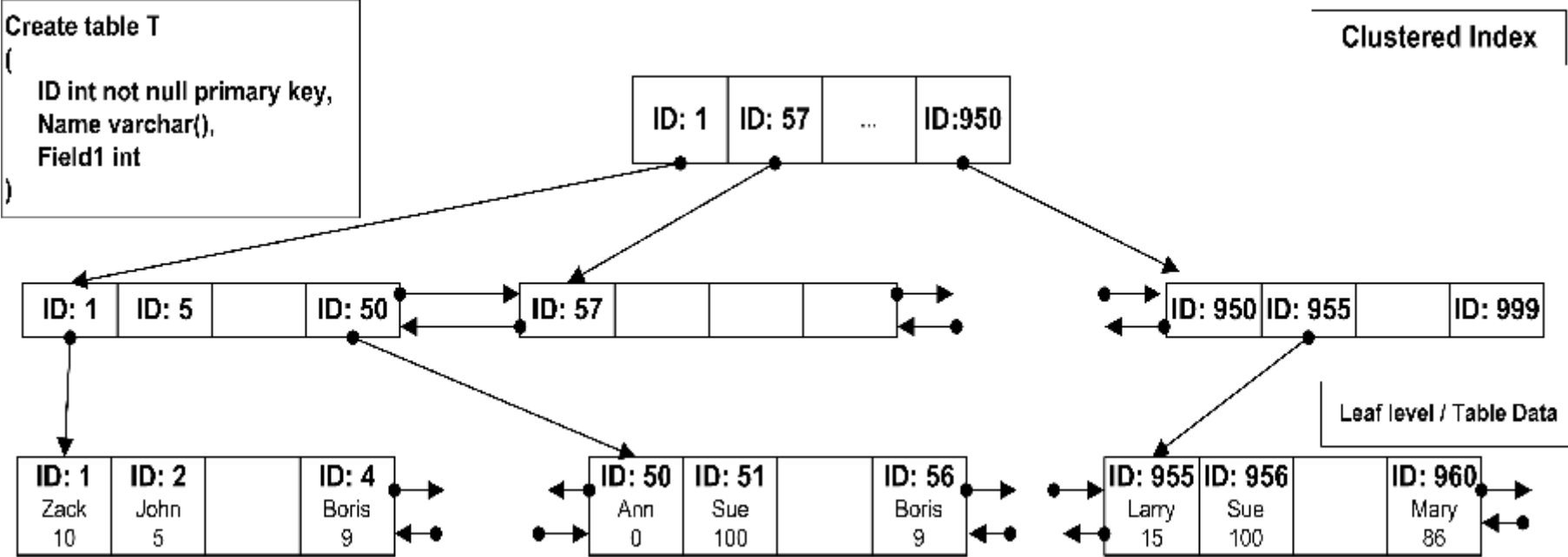


Queries & Indexes

- uložení dat, indexy
- execution plans
- statistiky
- killers
 - row-based logika
 - CURSOR
 - hinty
 - query plan cache 😊
- záludnosti
 - atomicita transakcí
 - NULL



Clustered Index



Non-Clustered Index

Create index `IDX_T_Name`
on `T(Name)`

